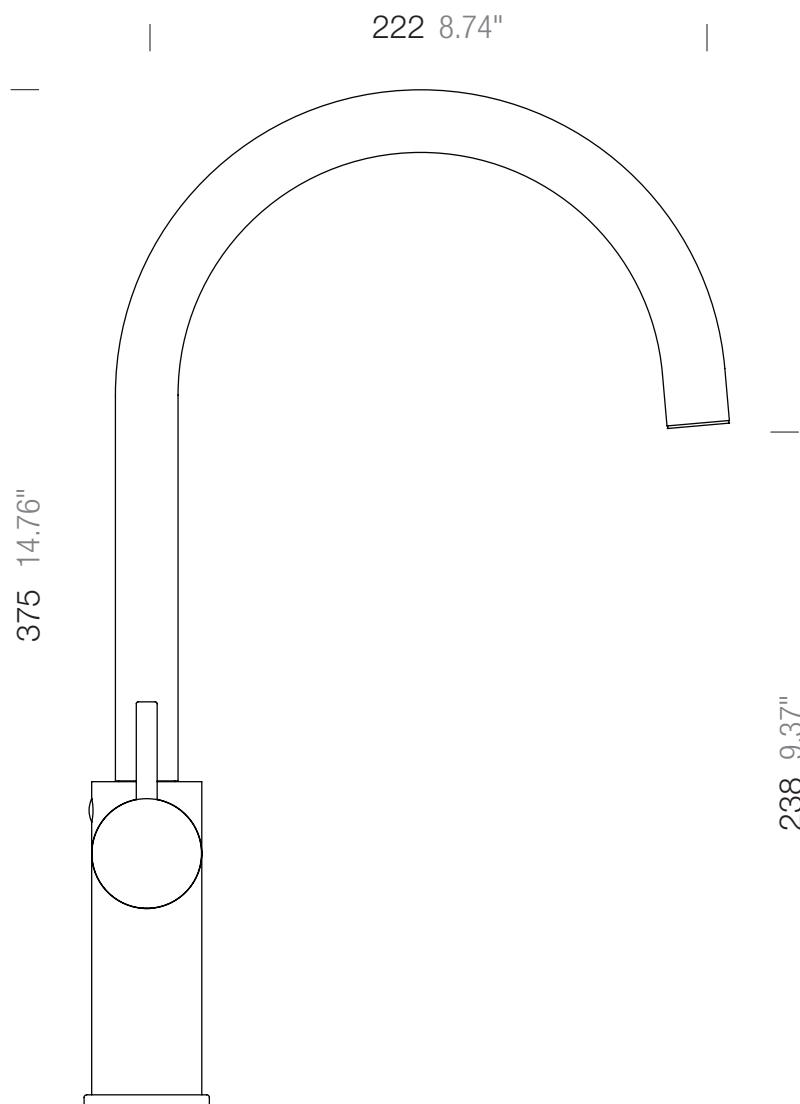


**SCHOCK**

# SCHOCK **HEKATE**

549000



Lochbohrung  $\varnothing$  35

Hole 1.37"